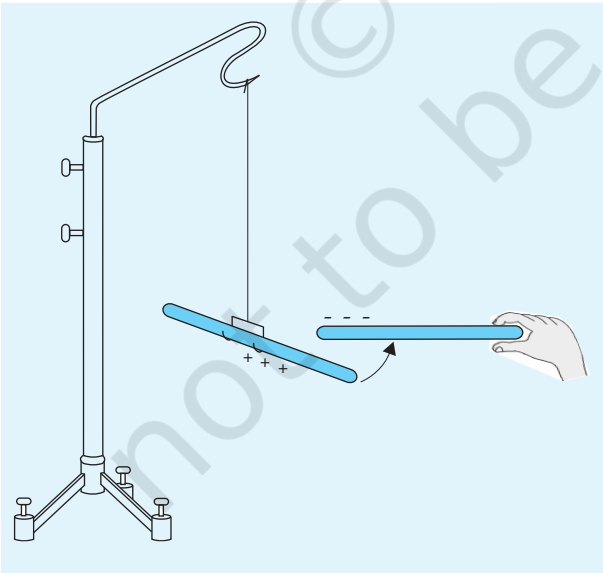


**चित्र D 1.1** सजातीय आवेश एक-दूसरे को प्रतिकर्षित करते हैं



**चित्र D 1.2** विजातीय आवेश एक-दूसरे को आकर्षित करते हैं।

यह निदर्शित करना कि आवेश दो प्रकार के होते हैं तथा सजातीय आवेशों में प्रतिकर्षण और विजातीय आवेशों में आकर्षण होता है।

(i) सजातीय आवेश एक-दूसरे को प्रतिकर्षित करते हैं

काँच की छड़ को रेशम के कपड़े के टुकड़े से रगड़िए। इस छड़ को चित्र D 1.1 में दर्शाए अनुसार तार के एक फ्रेम में रेशम अथवा नायलॉन के धागे के साथ क्षैतिज अवस्था में लटका दें। दूसरी काँच की छड़ को भी समान प्रकार से रगड़िए और इस काँच की छड़ के रगड़े गये सिरे को निलंबित काँच की छड़ के रगड़े गये सिरे के निकट लाइए। प्रेक्षण कीजिए, क्या होता है। आप यह पाएंगे कि दोनों सिरे एक-दूसरे को प्रतिकर्षित करते हैं। इस प्रयोग को ऊनी कपड़े से रगड़ी गयी दो एबोनाइट की छड़ों के साथ दोहराइए। प्रत्येक प्रकरण में आप यह देखेंगे कि सजातीय आवेश एक-दूसरे को प्रतिकर्षित करते हैं। चूंकि दोनों काँच की छड़ों को समान ढंग से रगड़ा गया है, अतः दोनों को समान प्रकार के आवेश अर्जित करने चाहिए। इस प्रयोग से हम यह निष्कर्ष निकालते हैं कि समान अथवा सजातीय आवेश एक-दूसरे को प्रतिकर्षित करते हैं।

(ii) विजातीय आवेश एक-दूसरे को आकर्षित करते हैं

काँच की छड़ को रेशम के कपड़े के टुकड़े से रगड़िए। पहले निदर्शन की भाँति इस छड़ को किसी सिल्क अथवा नायलॉन के धागे से निलंबित तार के फ्रेम में क्षैतिज अवस्था में रखिए। किसी एबोनाइट की छड़ को ऊनी कपड़े से रगड़िए और इस छड़ के रगड़े गये सिरे को निलंबित काँच की छड़ के रगड़े गये सिरे के निकट लाइए। (चित्र D 1.2) प्रेक्षण कीजिए, क्या होता है। आप यह पाएंगे कि एबोनाइट की छड़ काँच की छड़ को आकर्षित करती है। यह प्रयोग यह दर्शाता है कि विजातीय आवेश एक-दूसरे को आकर्षित करते हैं।

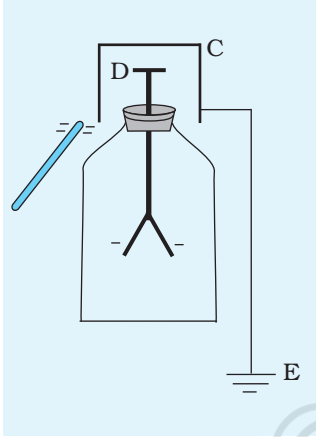
**नोट**

1. आवेशित एबोनाइट छड़ आवेशित काँच की छड़ से भिन्न व्यवहार दर्शाती है, अर्थात् एबोनाइट की छड़ द्वारा अर्जित आवेश भिन्न प्रकार का है।
2. यह परिपाटी का विषय है कि काँच की आवेशित छड़ तथा इसी की भाँति व्यवहार करने वाली सभी अन्य आवेशित वस्तुएँ धनावेशित कहलाती हैं।
3. इसी प्रकार एबोनाइट की आवेशित छड़ तथा इसी की भाँति व्यवहार करने वाली सभी अन्य वस्तुएँ ऋणावेशित कहलाती हैं।

© NCERT  
not to be republished

# प्रदर्शन 2

## स्थिर वैद्युत परिरक्षण निदर्शित करना



**चित्र D 2.1** भूसंपर्कित डिब्बा C डिस्क D को एबोनाइट छड़ के विद्युत क्षेत्र से परिरक्षित करता है।

विद्युतदर्शी को संपर्क अथवा प्रेरण विधि द्वारा आवेशित कीजिए। विद्युतदर्शी में विक्षेप उसका आवेशित होना प्रदर्शित करता है। आवेशित विद्युतदर्शी की घुंडी के निकट एबोनाइट अथवा काँच (अथवा थर्माकोल का एक टुकड़ा)की एक की आवेशित छड़ लाइए। विद्युतदर्शी में विक्षेपण का बढ़ना अथवा घटना यह इंगित करता है कि छड़ पर आवेश की प्रकृति आवेशित विद्युतदर्शी पर आवेश के सजातीय है अथवा विजातीय। आवेशित छड़ को विद्युतदर्शी से दूर ले जाइए। यह सुनिश्चित कीजिए कि अब भी विद्युतदर्शी आवेशित हो। यदि ऐसा नहीं है, तो इसे पुनः आवेशित कीजिए। अब प्रयोगशाला स्टैंड से एक टिन के डिब्बे को इस प्रकार निलंबित कीजिए कि इसका खुला सिरा फर्श की ओर हो। टेप की सहायता से किसी तार के एक सिरे को धातु के इस डिब्बे से चिपका दीजिए। तार के दूसरे सिरे को धरती से जोड़ दीजिए, जिससे धातु का डिब्बा भूसंपर्कित हो जाए है। धीरे-धीरे धातु के डिब्बे को इस प्रकार नीचे लाइए कि यह विद्युतदर्शी की घुंडी को पूर्णतः ढक ले। यह सावधानी बरतिए कि धातु का डिब्बा घुंडी को चारों ओर से ढकते समय घुंडी अथवा विद्युतदर्शी के ढाँचे से स्पर्श न करें (चित्र D 2.1)। यह नोट कीजिए कि विद्युतदर्शी अब भी आवेशित है जिसे विद्युतदर्शी की सुई या पत्रियों के विक्षेपण द्वारा पता चल जाता है। अब पुनः आवेशित एबोनाइट अथवा काँच की छड़ को धातु के डिब्बे के बाहर विद्युत दर्शी की घुंडी के निकट लाइए। इस बात का ध्यान रखिए कि आवेशित छड़ धातु के डिब्बे से स्पर्श न करे। जैसा कि आपने पहले प्रेक्षण किया था, अब भी आवेशित विद्युतदर्शी के विक्षेपण में कोई परिवर्तन होता है? यदि नहीं, तो इसका अर्थ है कि भूसंपर्कित धातु का डिब्बा आवेशित विद्युतदर्शी का स्थिर वैद्युत परिरक्षण कर रहा है। अपने प्रेक्षणों, विशेषकर भूसंपर्कित धातु के डिब्बे की भूमिका पर परिचर्चा कीजिए।

विद्युतदर्शी की घुंडी के निकट अथवा धातु के डिब्बे के बाहर स्थित कोई आवेशित एबोनाइट या काँच की छड़ विद्युतदर्शी की पत्रियों पर कोई प्रभाव नहीं डालती। यही स्थिर वैद्युत परिरक्षण है।

\* काँच के एक गिलास एवं ऐलुमिनियम की पत्ती का उपयोग कर एक कामचलाऊ विद्युतदर्शी आसानी से बनाया जा सकता है।  
विस्तृत विवरण के परिशिष्ट - 1 देखिए

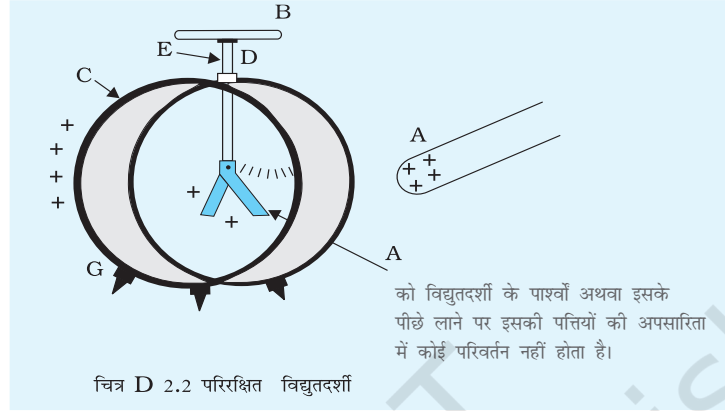
**नोट**

आप यह देखेंगे कि किसी सुग्राही स्वर्ण पत्र विद्युतदर्शी, जो आवेश की यथार्थ माप कर सकता है, को भी उचित परिरक्षण की आवश्यकता होती है ताकि पास के आवेश इसकी पत्रियों को प्रभावित न करें।

विद्युतदर्शी को उचित प्रकार से परिरक्षित करने के लिए इसे धातु के डिब्बे C में बनाया जाता है (चित्र D 2.2)।

पत्रियों को देख सकने के लिए, डिब्बे के ढक्कन को काँच की वृत्ताकार शीट G

द्वारा प्रतिस्थापित कर देते हैं। इस प्रकार विद्युतदर्शी के पीछे अथवा इसके पार्श्वों पर अवाँछनीय आवेशों A को लाने पर भी इसकी पत्रियों की अपसारिता में कोई परिवर्तन नहीं होता। पत्रियों को धारण करने वाले स्तंभ E का भूसंपर्कित डिब्बे से रोधन अवरोधी डाट D लगाकर किया जा सकता है।



को विद्युतदर्शी के पार्श्वों अथवा इसके पीछे लाने पर इसकी पत्रियों की अपसारिता में कोई परिवर्तन नहीं होता है।

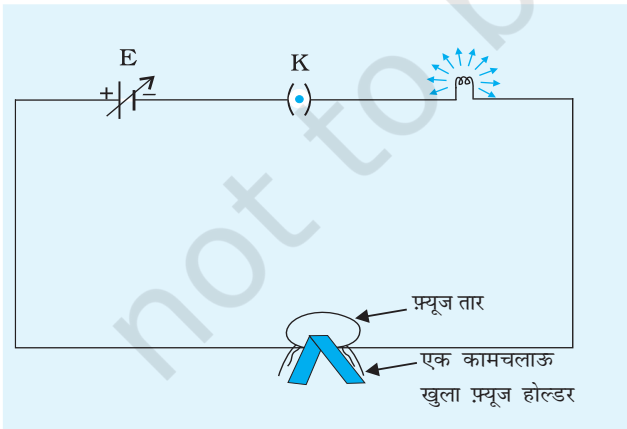
**चित्र D 2.2** परिरक्षित विद्युतदर्शी

# प्रदर्शन 3

- (i) किसी ऐसे कामचलाऊ फ़्यूज़ का निदर्शन जो किसी निश्चित विद्युत धारा को प्रवाहित करने पर पिघल जाता है, तथा
- (ii) दैनिक जीवन में उपयोग होने वाले विभिन्न प्रकार के फ़्यूज़ों का निदर्शन।
- (i) किसी ऐसे कामचलाऊ फ़्यूज़ का निदर्शन जो किसी निश्चित विद्युत धारा को प्रवाहित करने पर पिघल जाता है।

किसी उपयुक्त फ़्यूज़ तार (जैसे अनुमतांक 5 A) का छोटा टुकड़ा लीजिए तथा इसे कामचलाऊ खुले प्रकार के फ़्यूज़ होल्डर (परिशिष्ट 4 देखिए) के सिरों से जोड़िए। इस विद्युत फ़्यूज़ के श्रेणी क्रम में एक 6 V लेड संचायक बैटरी, 6 V (18 W अथवा 24 W) का एक (होल्डर में लगे हुए) विद्युत बल्ब तथा प्लग कुंजी को चित्र D 3.1 में दर्शाए अनुसार संयोजित कीजिए। कुंजी को प्लग में लगाकर देखिए कि बल्ब जलता है अथवा नहीं। फ़्यूज़ तार का प्रेक्षण कीजिए। देखिए, क्या यह अप्रभावित रहता है? अब, परिपथ को विच्छेद करने के लिए कुंजी निकालिए। तांबे का मोटा तार लेकर इसके सिरों को बल्ब के दोनों टर्मिनल से जोड़कर इसका लघुपथन कीजिए। कुछ क्षण के लिए कुंजी को पुनः प्लग में लगाइए, इस बार बल्ब नहीं जलेगा। क्या फ़्यूज़ झट से तड़कता है? सावधानीपूर्वक प्रेक्षण कीजिए।

- (ii) दैनिक जीवन में उपयोग होने वाले विभिन्न प्रकार के फ़्यूज़ों के उपयोग का निदर्शन



चित्र D 3.1 फ़्यूज़ की कार्यविधि के निदर्शन के लिए परिपथ

विभिन्न प्रकार के फ़्यूज़ इकट्ठी कीजिए जैसे (i) विभिन्न विद्युत साधित्रों में उपयोग होने वाले (ii) मेन्स में उपयोग होने वाले जिनकी धारा अनुमतांक 5 A है (iii) मेन्स में उपयोग होने वाले जिनकी धारा अनुमतांक 15 A है। इनका प्रेक्षण कीजिए तथा इनमें उपयोग होने वाले तार की मोटाई के बारे में प्राप्त जानकारी नोट कीजिए। विद्युत मेन्स में उपयोग होने वाला एक स्विच बोर्ड लीजिए। इस स्विच बोर्ड में फ़्यूज़ के साथ एक फ़्यूज़ साँकेट, एक बल्ब होल्डर (जिसमें 100 W, 230 V का बल्ब लगा हो) तथा श्रेणीक्रम में एक स्विच लगा होना चाहिए। इसमें फ़्यूज़ के साथ पृथक रूप से श्रेणी क्रम में विद्युत हीटर जैसे विद्युत साधित्रों को संयोजित करने के लिए स्विच के साथ एक साँकेट भी लगा होना चाहिए। स्विच बोर्ड

\* एक कामचलाऊ खुला फ़्यूज़ होल्डर बनाने के लिए परिशिष्ट -4 देखिए।

को मेन्स से संयोजित करने से पूर्व फ्यूज़ वाले सॉकेट में 5A का फ्यूज़ तार लगाइए। स्विच बोर्ड में प्रदान किये गये स्विच द्वारा विद्युत बल्ब को जलाइए। विद्युत बल्ब चमकने लगेगा। फ्यूज़ तार का प्रेक्षण कीजिए। क्या यह सुरक्षित है? क्यों? बल्ब का स्विच 'ऑफ' कीजिए। विद्युत मेन्स से बोर्ड का प्लग हटा दीजिए। टेबल लैंप में लगे विद्युत धारा ले जाने वाले सामान्य लचीले केबल के ताँबे के तारों में से एक पतला तार लीजिए और इसे फ्यूज़ सॉकेट में प्रतिस्थापित कर दीजिए। स्विच बोर्ड को दोबारा विद्युत मेन्स से संयोजित करके बल्ब का स्विच 'ऑन' कीजिए। क्या अब भी बल्ब चमकता है और चमकता रहता है? बोर्ड का प्लग निकाल लीजिए तथा कामचलाऊ फ्यूज़ तार पर प्रभाव देखिए। क्या इसके रंग में परिवर्तन होता है? अब, कोई विद्युत हीटर (1500 W या 2000 W, 230 V) बोर्ड से संयोजित कीजिए। स्विच बोर्ड को मेन्स से संयोजित कीजिए। हीटर का स्विच 'ऑन' कीजिए। क्या कामचलाऊ फ्यूज़ अब उड़ जाता है? मेन्स से प्लग निकाल लीजिए तथा फ्यूज़ का प्रेक्षण कीजिए। क्या आप इसके किसी भाग को अर्थात् इसकी कुछ लंबाई को पिघला हुआ पाते हैं? 6V बल्ब का लघुपथन करने के पश्चात् उपरोक्त प्रयोग में अधिक समय तक परिपथ में विद्युत धारा क्यों प्रवाहित नहीं करनी चाहिए?

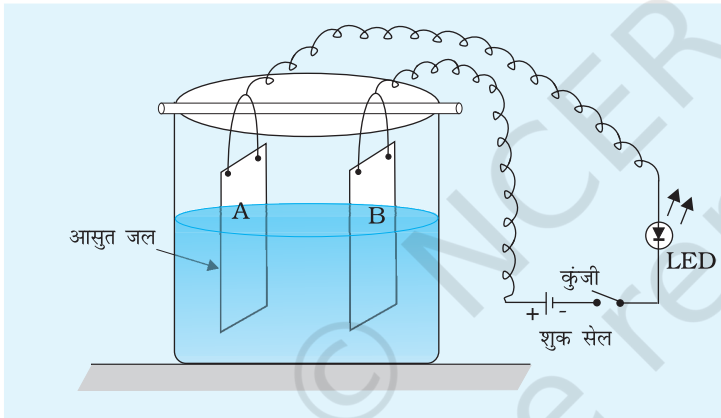
## परिचर्चा

1. यदि आपने खुले प्रकार का कामचलाऊ फ्यूज़ होल्डर नहीं बनाया है तो फ्यूज़ तार को दो मगर क्लिपों (दाँतेदार क्लिपों) से संयोजित कीजिए। परिच्छेद 4 में वर्णन किये गये खुले प्रकार के फ्यूज़ होल्डर द्वारा और अच्छा निदर्शन होता है।
2. आप एक प्रतिरोध मीटर के उपयोग से सततता जाँच करके फ्यूज़ की प्रचालन स्थिति की जाँच कर सकते हैं। यदि एक 'बीप' सुनाई देता है तो फ्यूज़ ठीक है और यदि कोई 'बीप' सुनाई नहीं देता है तो यह समझा जा सकता है कि फ्यूज़ उड़ गया है।

# प्रदर्शन 4

यह निदर्शित करना कि आसुत जल द्वारा उच्च प्रतिरोध प्रस्तुत किया जाता है तथा जब इसमें सोडियम क्लोराइड मिलाते हैं तो यह निम्न प्रतिरोध प्रस्तुत करता है।

दो इलेक्ट्रोड A एवं B (नंगे तांबे के तार द्वारा लकड़ी की छड़ से लटकी ऐलुमिनियम-पत्रियाँ या पट्टिकाएँ ले सकते हैं) लीजिए तथा इन्हें आसुत जल से लगभग आधे भरे बीकर में डुबोइए। इन इलेक्ट्रोडों को परिपथ-आरेख (चित्र D 4.1) में दर्शाए अनुसार शुष्क सेल (1.5 V), एक टैपिंग कुंजी एवं प्रकाश उत्सर्जक डायोड (LED) से संयोजित कीजिए। चूँकि



**चित्र D 4.1** नमक मिलाने पर आसुत जल की वैद्युत चालकता पर प्रभाव को निदर्शित करने की व्यवस्था

LED विद्युत धारा का चालन केवल एक ही दिशा में करता है, अतः यह जाँच कर लीजिए कि इसे उचित प्रकार से संयोजित किया गया है अथवा नहीं। यह सुनिश्चित कर लीजिए कि सेल के धन टर्मिनल से इसका उचित टर्मिनल ही संयोजित हो जिससे यह चमके। इसकी जाँच करने के लिए A तथा B इलेक्ट्रोड को जल से बाहर निकाल लीजिए। कुछ क्षण के लिए इन दोनों को एक-दूसरे से स्पर्श कराकर देखें कि LED चमकता है। इसके पश्चात् A एवं B को जल में रखकर इन्हें एक-दूसरे से अधिकतम अंतराल बनाते हुए पृथक रखिए। क्या अब LED चमकता है? दोनों A एवं B इलेक्ट्रोडों को इस प्रकार एक-दूसरे के निकट रखिए कि दोनों के बीच जल में लघु अंतराल हो। देखिए कि बल LED चमकता है अथवा नहीं? जब दोनों इलेक्ट्रोडों को जल में एक-दूसरे से उस दूरी पर रखें जिस दूरी पर रखने से चमक नहीं रहा था और उस स्थिति पर जल में एक चुटकी नमक मिलाइए। क्या अब LED चमकता है? अपने प्रेक्षणों के आधार पर निष्कर्ष निकालिए।

## नोट

1. यदि आप LED को किसी dc विद्युत धारा मापने वाले विभिन्न परासों के बहुलमापी मल्टीमीटर से प्रतिस्थापित करें तथा जल में समान माप के लवण को चरणों में मिलाएँ, तब आप प्रत्येक प्रकरण में लवण की सांद्रता ज्ञात कर सकते हैं तथा विलयन का प्रतिरोध भी ज्ञात कर सकते हैं। प्रयोग की अवधि में दोनों पट्टियों की स्थितियों में कोई परिवर्तन मत कीजिए। इस प्रकार आप यह अध्ययन कर सकते हैं कि लवण की सांद्रता में

परिवर्तन के साथ प्रतिरोध में किस प्रकार परिवर्तन होता है। इस प्रयोग को विद्यार्थी परियोजना कार्य के रूप में ले सकते हैं।

2. व्यापक रूप में, किसी विद्युत अपघट्य (किसी लवण का विलयन जिसके अणु ऋणायन एवं धनायन में टूट जाते हैं) की चालकता सांद्रता में वृद्धि होने पर घट जाती है। ऐसा होने का तथ्य यह है कि जैसे-जैसे सांद्रता में वृद्धि होती है विद्युत वाहक(धन एवं ऋण आयन) अधिक संख्या में उपलब्ध होने लगते हैं जो दोनों इलेक्ट्रोडों के बीच अनुप्रयुक्त करने पर उत्पन्न विद्युत क्षेत्र में गति करते हैं।
3. जबकि धातु के तार में विद्युत धारा के प्रवाह में केवल ऋणावेशों (इलेक्ट्रॉनों) के अपवाह का योगदान होता है, विद्युत अपघट्यों के प्रकरण में विद्युत धारा के प्रवाह में ऋणायनों के साथ-साथ धनायन भी योगदान देते हैं। यह गति विद्युत क्षेत्र की दिशा में मंद अपवाह के साथ टेढ़ी-मेढ़ी होती है।

© NCERT  
not to be republished

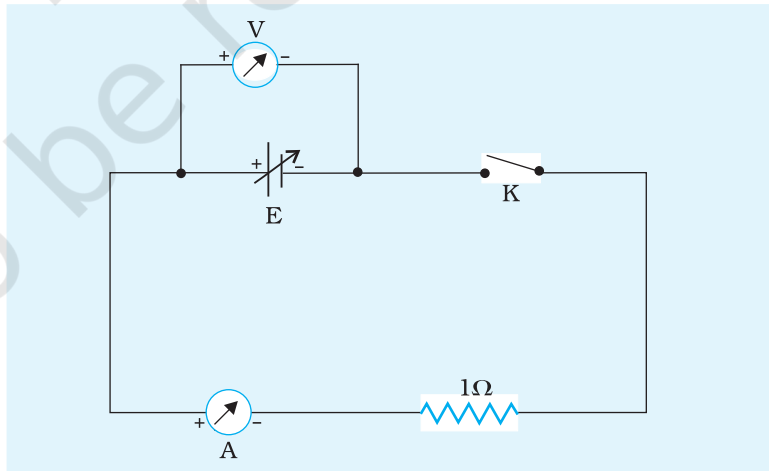


# प्रदर्शन 5

## लेड संचायक सेल की क्रियाविधि को निदर्शित करना

चित्र D 5.1 में दर्शाए अनुसार विद्युत परिपथ व्यवस्थित कीजिए। संचायक सेल के साथ श्रेणीक्रम में  $1 \Omega$  प्रतिरोधक तथा ऐमीटर संयोजित कीजिए।  $6 \text{ V}$  संचायक सेल के सिरों से वोल्टमीटर संयोजित कीजिए। परिपथ को एक या दो सेकेंड से अधिक समय के लिए कार्य मत करने दीजिए। इस कार्य के लिए परिपथ में प्लग कुंजी के स्थान पर खट कुंजी प्रयोग कीजिए। खट कुंजी को दबाने पर आप वोल्टमीटर में दर्शाए अनुसार संचायक सेल की वोल्टता में अल्प कमी का प्रेक्षण करेंगे। वोल्टमीटर (V) तथा ऐमीटर (I) के पाठ्यांक नोट करके सेल का आंतरिक प्रतिरोध ज्ञात कीजिए। परिपथ में प्रवाहित धारा को परिवर्तित करके प्रेक्षणों को दोहराइए। इस कार्य के लिए आपको परिपथ में धारा नियंत्रक को संयोजित करने की आवश्यकता होगी। अपने प्रेक्षणों के प्रेक्षण तालिका में नोट करके संचायक सेल का आंतरिक

प्रतिरोध  $\left( r = \frac{E - V}{I} \Omega \right)$  परिकलित कीजिए।

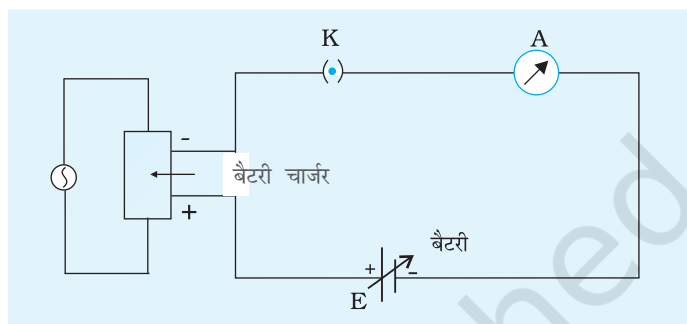


**चित्र D 5.1** लेड संचायक सेल के निम्न आंतरिक प्रतिरोध के निदर्शन के लिए परिपथ

नोट

1. किसी पुराने लेड संचायक सेल से निकाली गयी लेड ग्रिड का परीक्षण कीजिए। इसके धन एवं ऋण इलेक्ट्रोडों को पहचानिए। लेड-ऑक्साइड की पट्टिकाएँ धन इलेक्ट्रोड की भाँति कार्य करती हैं तथा स्पंजी लेड ऋण इलेक्ट्रोड की भाँति कार्य करता है।

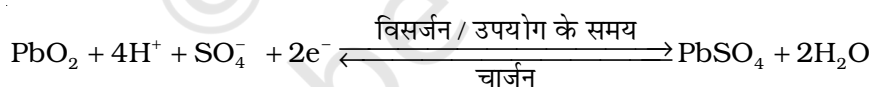
2. क्षतिग्रस्त होने से बचाने के लिए 6 V संचायक सेल के श्रेणीक्रम में एक निम्न प्रतिरोध संयोजित किया जाता है। यह संयोजी तारों को तप्त होने से भी बचाता है जिससे हाथ जल सकते हैं।



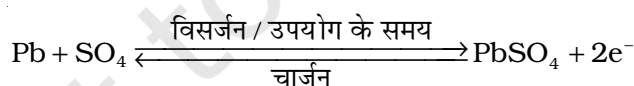
चित्र D 5.2 बैटरी चार्जर की सहायता से बैटरी के चार्ज के लिए परिपथ

3. बैटरी का लघुपथन कदापि न करें क्योंकि ऐसा करने पर बैटरी की आयु काफी घट जाती है। अति उच्च धारा उत्पन्न होने पर कुछ उपस्कर जैसे लघु परास के ऐमीटर क्षतिग्रस्त हो सकते हैं।
4. यदि किसी सेल की वोल्टता सामान्य परास 2.0 वोल्ट से घटकर 1.85 वोल्ट रह जाये तो बैटरी को पुनः चार्ज कीजिए। इसके लिए बैटरी को बैटरी चार्जर से चित्र D 5.2 में दर्शाए अनुसार संयोजित कीजिए।
5. बैटरी के उपयोग तथा इसके चार्ज की अवधि में होने वाली रासायनिक अभिक्रियाएँ इस प्रकार हैं -

धन इलेक्ट्रोड



ऋण इलेक्ट्रोड



इस प्रकार उपयोग की अवधि में दोनों इलेक्ट्रोडों पर  $\text{PbSO}_4$  बनता है तथा अति उपयोग हुए सेल को “सल्फेटीकृत” कहा जाता है। साथ ही जल निर्मित होने तथा सल्फ्यूरिक अम्ल के खपत होने के फलस्वरूप अम्ल का घनत्व कम हो जाता है।

6. किसी बैटरी के अति चार्ज का प्रभाव यह होता है कि विद्युत अपघटन के कारण जल की क्षति हो जाती है। अतः निरंतर बैटरी में जल के तल की जाँच की आवश्यक होती है और जल के तल को ऊपर उठाने के लिए आसुत जल भरना होता है। इस प्रक्रिया को कभी-कभी आसुत जल से “ऊपर तक भरना” कहते हैं।

7. किसी अम्ल संचायक सेल की emf की माप द्वारा यह परीक्षण करना, कि सेल को चार्जन की आवश्यकता है अथवा नहीं, अच्छी विधि नहीं है। इसका कारण यह है कि सामान्य वोल्टमीटर द्वारा वोल्टता की अति परिशुद्ध माप नहीं हो पाती तथा 1.85 V को 1.9 V पढ़ा जा सकता है।

सेल के भीतर भरे अम्ल का घनत्व कहीं अच्छा सूचक होता है। चार्जित संचायक सेल में यह 1.26 kg/L होता है। जब यह घटकर 1.20 kg/L हो जाता है तो संचायक सेल को पुनः चार्जन की आवश्यकता होती है। संचायक सेल में भरे अम्ल का घनत्व, इस कार्य के लिए निर्मित विशिष्ट हाइड्रोमीटर की सहायता से मापिए तथा संचायक सेल की स्थिति के बारे में निष्कर्ष निकालिए। घनत्व की माप इसे आसुत जल से “ऊपर तक पूरा भरने” के पश्चात् ही करनी चाहिए।

8. नयी बैटरियों के लिए सल्फ्यूरिक अम्ल का विलयन, अपने से 3-गुने आयतन के आसुत जल में धीरे-धीरे सांद्र अम्ल को उड़ेल कर बनाया जाता है। जब यह अम्ल शीतल हो जाता है, तो इसे नयी लेड संचायक सेल में भर देते हैं और फिर रात भर बैटरी का चार्जन किया जाता है।

# प्रदर्शन 6

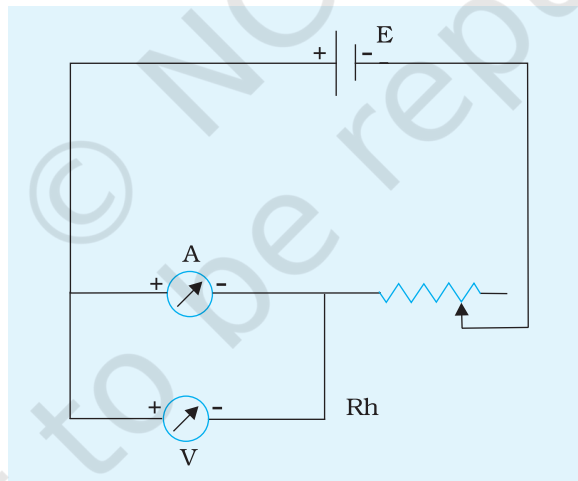
यह निदर्शित करना कि धारा मापक युक्ति का परिमित शून्येत्तर प्रतिरोध होता है।

चित्र D 6.1 में दर्शाए अनुसार सेल, कुंजी, धारा नियंत्रक, ऐमीटर तथा आंकिक बहुलमापी (डिजिटल मल्टीमीटर DMM) का उपयोग करके परिपथ बनाइए। कुंजी को बंद कीजिए तथा धारा नियंत्रक को समायोजित करके ऐमीटर में 1A कोटि की धारा प्रवाहित कीजिए। आंकिक बहुलमापी के वोल्टमीटर द्वारा  $dc\text{mV}$  परास में ऐमीटर के सिरों पर विभवपात ( $V$ ) का प्रेक्षण कीजिए। अपने प्रेक्षणों को अंकित करके विभवपात ( $V$ ) तथा ऐमीटर के पाठ्यांक  $I$  के अनुपात

द्वारा ऐमीटर का प्रतिरोध  $\left(R = \frac{V}{I} \Omega\right)$  ज्ञात कीजिए। ऐमीटरों के विभिन्न पाठ्यांकों के लिए,

अपनी क्रियाविधि को दोहराइए तथा प्रतिरोध का औसत मान परिकलित कीजिए।

**नोट**



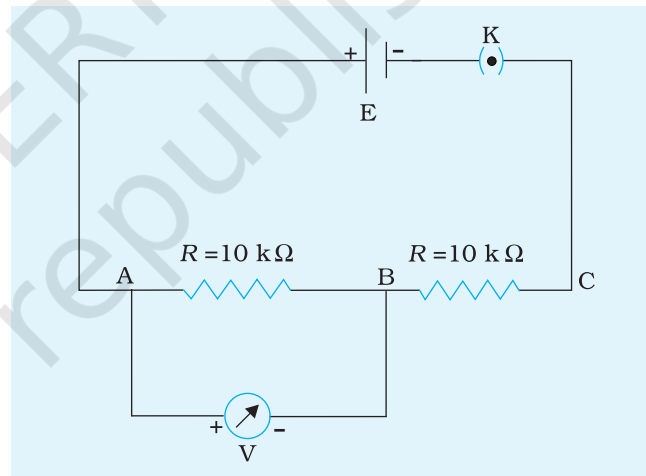
**चित्र D 6.1** ऐमीटर के प्रतिरोध की माप

1. यद्यपि सामान्यतः यह कहा जाता है कि परिपथ में ऐमीटर को श्रेणीक्रम में संयोजित करते हैं क्योंकि इनका कोई प्रतिरोध नहीं होता। यह एक आदर्श प्रकरण है। परंतु व्यवहार में ऐसा नहीं होता। ऐमीटर का परिमित शून्येत्तर प्रतिरोध होता है।
2. उपरोक्त प्रयोग को एक मिलीऐमीटर (जिसका प्रतिरोध  $10 \Omega$  की कोटि का होता है) अथवा एक माइक्रोऐमीटर (जिसका प्रतिरोध  $k \Omega$  कोटि का होता है) का उपयोग करके भी निदर्शित किया जा सकता है।

# प्रदर्शन 7

यह निदर्शित करना कि वोल्टेज मापक युक्ति का अपरिमित प्रतिरोध होता है ।

चित्र D 7.1 में दर्शाए अनुसार एक सेल, एक कुंजी, एक वोल्टमीटर तथा दो कार्बन प्रतिरोध (प्रत्येक  $10\text{k}\Omega$ ) का उपयोग करके परिपथ बनाइए। कुंजी को बंद करके वोल्टमीटर को दोनों में से किसी एक कार्बन प्रतिरोधक के सिरों के बीच लगाकर इसके पाठ्यांक का प्रेक्षण कीजिए। समीकरण D 7.1 का उपयोग करके वोल्टमीटर का प्रतिरोध परिकल्पित कीजिए। अधिक सेलों के उपयोग कर  $E$  के मान परिवर्तित करके प्रयोग को दोहराइए।



चित्र D 7.1 वोल्टमीटर का प्रतिरोध मापना

## नोट

- सामान्यतः यह कहा जाता है कि चूँकि वोल्टमीटर को पार्श्व में संयोजित करते हैं, इसका प्रतिरोध अनंततः बड़ा होता है। परंतु, व्यवहार में ऐसा नहीं होता, यह एक आदर्श प्रकरण है। प्रत्येक वोल्टमीटर विशेषतः अनुरूप मीटरों का परिमित प्रतिरोध होता है।

वोल्टमीटर के प्रतिरोध को  $R_v$  द्वारा तथा विद्युतधारा को  $I$  द्वारा निरूपित करने पर परिपथ (चित्र D 7.1) का विश्लेषण निम्न प्रकार से किया जाता है

$$I = \left( \frac{E}{R + \frac{RR_v}{R + R_v}} \right)$$

अतः वोल्टमीटर का पाठ्यांक अर्थात् AB के सिरों के बीच वोल्टता

$$V = \left( \frac{E}{R + \frac{RR_V}{R + R_V}} \right) \frac{RR_V}{R + R_V} = \frac{ER_V}{R + 2R_V}$$

$$R_V = \frac{VR}{E - 2V}$$

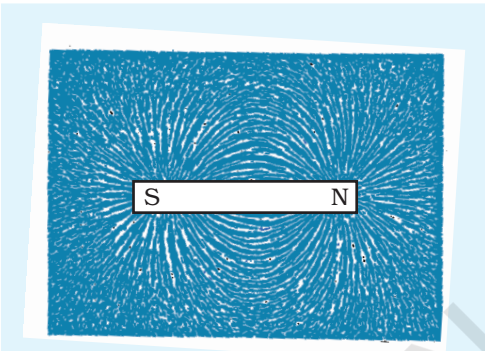
(D 7.1)

2. यदि  $R_V$  अनंत की ओर उपगमन करता हो समीकरण D 7.1 से  $V = \frac{E}{2}$  होता है। वास्तव

में, यह  $\frac{E}{2}$  से बहुत कम होता है।

लोहचूर्ण की सहायता से किसी चुंबक की क्षेत्र रेखाएँ निदर्शित करना।

7.5 cm अथवा 10 cm आमाप एक का प्रबल छड़ चुंबक लीजिए। इसे किसी काँच की शीट के नीचे उसके केंद्र पर रखिए। काँच की शीट को चार लकड़ी के गुटकों पर क्षैतिजतः समायोजित कीजिए और क्षैतिजता की जाँच स्पिरिट लेवल द्वारा कीजिए। काँच की शीट पर चुंबक के चारों ओर महीन लोहचूर्ण छिड़किए। काँच की शीट को कई बार धीरे-धीरे थपथपाइए। क्या होता है, इसका प्रेक्षण कीजिए। आप यह देखेंगे कि लोहचूर्ण स्वयं को चित्र D 8.1 में दर्शाए अनुसार एक नियमित पैटर्न में व्यवस्थित कर लेते हैं। ऐसा इसलिए होता है कि चुंबकीय क्षेत्र के प्रभाव में लोह कण लघु चुंबकों की भाँति व्यवहार करते हैं तथा चुंबकीय क्षेत्र की क्षेत्रीय रेखाओं के अनुदिश एक लंबी शृंखला बना लेते हैं। अतः ये चुंबकीय क्षेत्र रेखाओं के अनुदिश सरेखित हो जाते हैं। ध्यान दीजिए लोह कणों की लंबी शृंखलाएँ चुंबक के उत्तर ध्रुव से आरंभ होती हैं तथा दक्षिण ध्रुव पर समाप्त होती हैं और मध्य भाग में आपस में अंतराल बनाये रखती हैं। क्षेत्र रेखाओं के पैटर्न का सावधानीपूर्वक प्रेक्षण कीजिए तथा दो संलग्न क्षेत्र रेखाओं के बीच के अंतराल एवं उस अंतराल में चुंबकीय क्षेत्र की तीव्रता में संबंध के बारे में निष्कर्ष निकालिए। आप क्या निष्कर्ष निकालते हैं, इसे सूचित कीजिए।



**चित्र D 8.1** छड़ चुंबक के निकट लोह रेतन स्वयं को चुंबकीय क्षेत्र रेखाओं के अनुदिश सरेखित कर लेती है।

## नोट

1. काँच की शीट पर लैकअर पेंट (रंगहीन पारदर्शी रोगन) छिड़क कर लोहचूर्ण के पैटर्न को काँच की शीट से चिपकाया जा सकता है। इसे शुष्क होने दीजिए। यह एक स्थायी निर्देश हो सकता है।
2. मान लीजिए आप इस प्रयोग को नीचे दिये अनुसार चुंबकीय कंपास के साथ करते हैं। आप किसी पतली काँच की शीट (अथवा प्लाईवुड की पतली शीट या मोटी कार्डबोर्ड का चादर) के नीचे छड़ चुंबक रखते हैं। शीट पर कागज बिछाते हैं तथा इसे स्पिरिट लेवल की सहायता से क्षैतिज बनाते हैं। इसके पश्चात् आप चुंबकीय कंपास की सहायता से क्षेत्र रेखाएँ आलेखित करते हैं। आप किस प्रकार की क्षेत्र रेखाएँ प्राप्त करने की अपेक्षा करते हैं? क्या कोई क्षेत्र रेखा चुंबक से होकर पूर्ण लूप बनाती है? एक प्रारंभिक विधि के लिए आप प्रयोगशाला पुस्तिका विज्ञान कक्षा X (एनसीईआरटी 2008 प्रयोग 52, पृष्ठ 217-200) की सहायता ले सकते हैं।

# प्रदर्शन 9

किसी छड़ चुंबक के चारों ओर के क्षेत्र में विभिन्न पदार्थों को लाने पर चुंबकीय क्षेत्र पैटर्न पर उत्पन्न प्रभाव को निर्देशित करना

मोमबत्ती के पिघले मोम का उपयोग करके एक ड्राइंग बोर्ड लेकर इस पर सादे कागज़ की एक समतल शीट चिपकाइए। कागज़ की शीट के केंद्र पर एक-दूसरे से लंबवत दो रेखाएँ NS तथा EW खींचिए। कागज़ की शीट के केंद्र पर चुंबकीय कंपास को रखकर ड्राइंग बोर्ड को तब तक घूर्णन कराइए जब तक कंपास बॉक्स की चुंबकीय सूई, NS रेखा को अतिच्छादित न कर ले। इस स्थिति में सूई उत्तर-दक्षिण दिशा को संकेत करेगी। इस प्रक्रिया में, यह सुनिश्चित करने के लिए कि सूई तथा इसकी धुरी के बीच घर्षण न्यूनतम हो, ड्राइंग बोर्ड को धीरे-धीरे थपथपाइए ताकि यह मुक्त रूप से घूर्णन करे। चॉक से ड्राइंग बोर्ड की बहिरेंखा खींचिए। समस्त प्रयोग की अवधि में ड्राइंग बोर्ड की स्थिति से कोई छेड़छाड़ नहीं करनी चाहिए। चुंबक को रेखा NS के मध्य में सम्मित: रखिए ताकि चुंबक का अक्ष उत्तर-दक्षिण दिशा के अनुदिश हो तथा इसका उत्तर ध्रुव उत्तर दिशा की ओर हो। इस स्थिति में चुंबकीय अक्ष भी कागज़ पर खींची गयी एक रेखा के संपाती होता है। इस प्रकार आप चुंबक को चुंबकीय याम्योत्तर में रख देते हैं। चुंबकीय कंपास की सहायता से चुंबक की क्षेत्र रेखाएँ आरेखित कीजिए। उन बिंदुओं को ज्ञात कीजिए जहाँ पृथ्वी का क्षैतिज चुंबकीय क्षेत्र चुंबक के चुंबकीय क्षेत्र को संतुलित करता है। ये उदासीन बिंदु हैं। आपको निदर्शन 8 में प्राप्त पैटर्न के समान पैटर्न प्राप्त होता है। इस प्रयोग को निदर्शित करते समय सभी चुंबकों एवं चुंबकीय पदार्थों को ड्राइंग बोर्ड से दूर रखिए। अब ड्राइंग बोर्ड पर बिछी कागज़ की शीट को प्रतिस्थापित कीजिए। चुंबक को उसी स्थान पर रखिए तथा चुंबक से कुछ दूरी पर जैसे उत्तर दिशा में चुंबक के उत्तर ध्रुव की ओर एक नर्म लोहे की एक छड़ रखिए। चुंबक का चुंबकीय क्षेत्र पुनः आरेखित कीजिए। अब यह पैटर्न कैसा है? आप यह देखते हैं कि यह पैटर्न अकेले चुंबक के पैटर्न से काफी भिन्न है। बहुत-सी क्षेत्र रेखाएँ नर्म लोहे की छड़ अथवा इसके पास से गुजरती हैं। उदासीन बिंदु भी चुंबक से दूर हो जाते हैं। चुंबकीय कंपास की सहायता से नर्म लोह छड़ की ध्रुवता का परीक्षण कीजिए। आप यह पाएंगे कि यह चुंबक बन गया है। इस प्रयोग को विभिन्न पदार्थों जैसे ऐलुमिनियम, कॉपर, निकेल, क्रोमियम, प्लास्टिक की छड़ों के साथ दोहराइए। रेखाओं के पैटर्न का प्रेक्षण कीजिए।

## नोट

1. लोहे की छड़ का वह सिरा जिस पर चुंबक के उत्तर ध्रुव से आरंभ होकर बहुत-सी क्षेत्र रेखाएँ प्रवेश करती हैं, दक्षिण ध्रुव की भाँति व्यवहार करता है तथा दूसरा सिरा उत्तर



ध्रुव की भाँति व्यवहार करता है। इस प्रकार लोह-छड़ प्रेरित चुंबक बन जाती है।

2. आप यह प्रेक्षण करेंगे कि कॉपर, ऐलुमिनियम तथा प्लास्टिक छड़ों की उपस्थिति से छड़ चुंबक के चुंबकीय क्षेत्र का पैटर्न प्रभावित नहीं होता। ये पदार्थ प्रेरित चुंबक नहीं बनते।
3. यदि आप उपरोक्त प्रयोग को निकेल अथवा कोबाल्ट की छड़ों के साथ दोहराएँ तो आप यह पाएंगे कि क्षेत्र रेखाओं का पैटर्न परिवर्तित हो जाता है, यद्यपि यह परिवर्तन इतना अधिक नहीं होता जितना नर्म लोह छड़ द्वारा होता है।
4. वे पदार्थ जो क्षेत्र रेखाओं के पैटर्न को परिवर्तित कर देते हैं लोह चुंबकीय पदार्थ कहलाते हैं।
5. यदि किसी चुंबकित सूई को इस प्रकार निलंबित करें कि यह सभी तलों में स्वतंत्र रूप से झूल सके तो यह स्वयं को क्षैतिज से कोई कोण बनाते हुए पृथ्वी के चुंबकीय उत्तर एवं दक्षिण ध्रुव की ओर निर्दिष्ट करते हुए व्यवस्थित हो जाती है। इस प्रकार की सूई के अक्ष से गुजरने वाले ऊर्ध्वाधर तल को चुंबकीय याम्योत्तर कहते हैं।

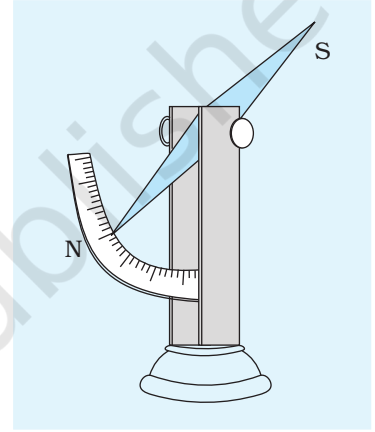
# प्रदर्शन 10

यह दर्शाना कि पृथ्वी के चुंबकीय क्षेत्र के ऊर्ध्वाधर एवं क्षैतिज दोनों घटक होते हैं

इस प्रयोग को निदर्शित करने के लिए एक नति सूची तथा एक कंपास सूई की आवश्यकता है ।

## नति सूची

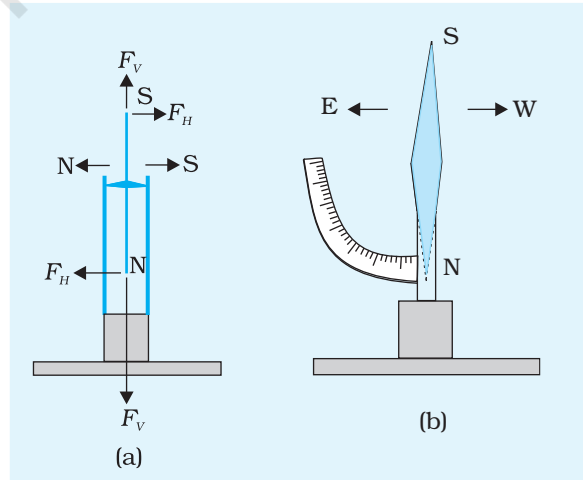
नति सूची एक कंपास सूई है जो ऊर्ध्वाधर तल में घूर्णन करने के लिए स्वतंत्र होती है। इसकी क्षैतिज धुरी, जिसके परितः यह घूर्णन करती है, इसके गुरुत्व केंद्र से गुजरती है। इस प्रकार गुरुत्वाकर्षण बल की इसे किसी विशेष दिशा में रखने की कोई प्रवृत्ति नहीं होती । यह सूई एवं इसका फ्रेम ऊर्ध्वाधर अक्ष के परितः इस प्रकार घूर्णन कर सकता है कि इसके घूर्णन का ऊर्ध्वाधर तल किसी भी दिशा में व्यवस्थित किया जा सकता है (चित्र D 10.1)। इसके फ्रेम के साथ  $90^\circ$  का एक वृत्तीय स्केल भी जुड़ा होता है जिस पर आप यह प्रेक्षण कर सकते हैं कि क्षैतिज से कितना कोण बनाते हुए सूई साम्यावस्था में आती है।



चित्र D 10.1 नति सूची

## उर्ध्वाकार घटक

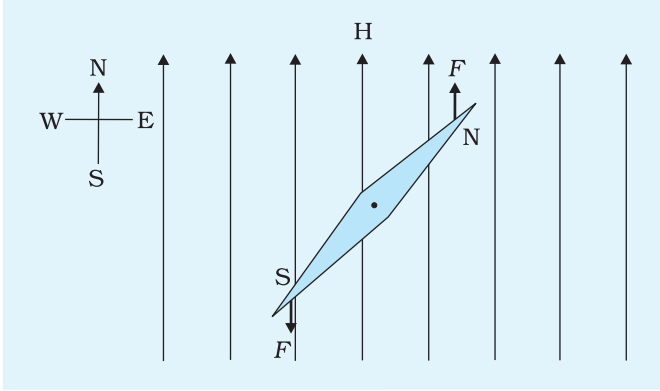
नति सूची के घूर्णन का उर्ध्वाकार तल उत्तर-दक्षिण दिशा में रखते हुए (अर्थात् चुंबकीय यामोत्तर में) वृत्तीय पैमाने पर सूची के पठन को प्रेक्षित कीजिए। घूर्णन तल को चुंबकीय यामोत्तर के साथ विभिन्न कोण बनाते हुए ऊपर के प्रेक्षण दोहराएं। जब सूची में विक्षेप अधिकतम अर्थात्  $90^\circ$  होता है और सूची उर्ध्वाकार हो जाती है [चित्र D 10.2(a)] तो सूची के घूर्णन तल की दिशा का प्रेक्षण कीजिए। क्या यह पूर्व-पश्चिम दिशा के अनुदिश है। अब सूई के तल को चुंबकीय याम्योत्तर में घुमाइए। वृत्तीय स्केल पर पाठ्यांक का प्रेक्षण कीजिए। इस स्थिति में पृथ्वी के चुंबकीय क्षेत्र का क्षैतिज घटक पूर्णतः प्रभावी होता है तथा सूई परिणामी चुंबकीय क्षेत्र की ओर संकेत



चित्र D 10.2 (a), (b) जब पूर्व-पश्चिम दिशा में नति सूची का तल होता है तो सूची ऊर्ध्वाधर हो जाती है।

करती है। इस स्थिति में वृत्तीय स्केल पर पाठ्यांक नति कोण को दर्शाता है (चित्र D 10.4)।

### क्षैतिज घटक

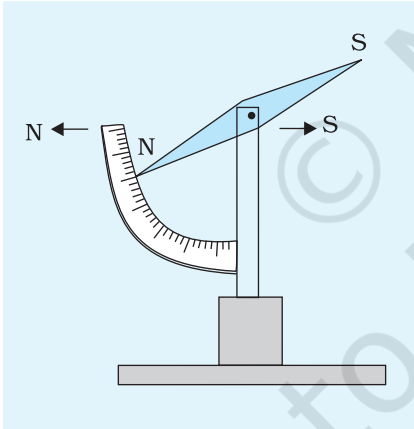


**चित्र D 10.3** पृथ्वी के चुंबकीय क्षेत्र में एक कंपास सूई क्षैतिज तल में  $F$ - $F$  बलों का अनुभव करती है।

एक कंपास सूई लीजिए। इसे किसी नुकीली टेक पर इस प्रकार क्षैतिजतः टिकाइए कि यह क्षैतिजत तल में घूर्णन करने के लिए स्वतंत्र हो। आप यह पाते हैं कि यह केवल उत्तर-दक्षिण दिशा के अनुदिश ही साम्यावस्था में आती है। यदि आप इसे किसी अन्य स्थिति में छोड़ दें तो यह उत्तर-दक्षिण दिशा की ओर गति करती है। इससे यह ध्वनित होता है कि इसके ध्रुवों पर चित्र D 10.3 में दर्शाए अनुसार बल कार्य करते हैं।

पृथ्वी का चुंबकीय क्षेत्र चुंबक के उत्तर ध्रुव पर उत्तर दिशा में तथा दक्षिण ध्रुव पर दक्षिण दिशा में, एक क्षैतिज तल में परिमाण में समान परंतु दिशाओं में विपरीत बल आरोपित करने में सक्षम होता है। अतः पृथ्वी के चुंबकीय क्षेत्र का एक क्षैतिज घटक होता है।

### नोट



**चित्र D 10.4** चुंबकीय याम्योत्तर में नति सूची नति कोण दर्शाती है।

1. जब नति सूची का पाठ्यांक  $90^\circ$  होता है, तो पृथ्वी के चुंबकीय क्षेत्र का ऊर्ध्वाधर घटक सूई के उत्तरी ध्रुव को अधोमुखी खींचता है तथा दक्षिण ध्रुव को उपरिमुखी धकेलता है। क्षैतिज घटक निष्प्रभावी होता है, क्योंकि दिक्सूची के ध्रुवों पर अनुप्रयुक्त बल  $F$  चित्र D 10.2(b) में दर्शाए अनुसार सूई के घूर्णन तल के लंबवत् होते हैं।
2. दिक्सूची द्वारा इंगित उत्तर दिशा प्रायः भौगोलिक उत्तर दिशा नहीं होती। भौगोलिक उत्तर एक कंपास सूई द्वारा निर्दिष्ट उत्तर दिशा के बीच का कोण चुंबकीय दिक्पात (डिक्लिनेशन) अथवा मात्र दिक्पात कहलाता है। यदि आप केवल इस कोण को जानते हैं, तो आप दिक्सूची की सहायता से भौगोलिक उत्तर दिशा ज्ञात कर सकते हैं।
3. पृथ्वी के चुंबकीय क्षेत्र के ऊर्ध्वाधर घटक तथा नति कोण को नतिमापी से भी निर्दिष्ट किया जा सकता है जो कि एक अधिक जटिल उपकरण है।

# प्रदर्शन 11

समान/विपरीत दिशाओं में दो धारावाही चालकों के बीच आकर्षण/प्रतिकर्षण को निदर्शित करना

इस प्रयोग निदर्शन के लिए आपको निम्नलिखित उपकरणों एवं सामग्रियों की आवश्यकता है।

dc वोल्टता का स्रोत (अथवा बैटरी निराकरक ) (6v,3A ), 2m लंबा तांबे का तार (18 या 20 SWG ) , 8"x12" साइज़ के दो लकड़ी के बोर्ड 1.5"x1.5"x12" साइज़ के लकड़ी के दो टेक, संयोजी तार, 4-5 कील, 6 पेंच, 1.5"x3" साइज़ की धातु की दो पतली पत्रियाँ कुंजी, निम्न प्रतिरोध ( $\sim 10\Omega$ ) का धारा नियंत्रक ।

चित्र (D 12.1) में दो लंबे समांतर चालक  $a$  (AB) एवं  $b$  (XY) एक-दूसरे से  $d$  पृथकन पर क्रमशः  $I_a$  एवं  $I_b$  धाराएँ वहन करते दर्शाए गये हैं। दक्षिण हस्त नियम के अनुसार चालक AB में प्रवाहित धारा के कारण उत्पन्न चुंबकीय क्षेत्र की चालक XY पर कार्य करने की दिशा

अधोमुखी है। इसका परिमाण एम्पीयर के परिक्रमी नियम से दिया जाता है,  $B_a = \frac{\mu_a I_a}{2\pi d}$ ।

चुंबकीय क्षेत्र  $B_a$  के कारण  $I_b$  धारा वाहन करता हुआ चालक  $b$  एक तिरछे बल का अनुभव करेगा। इस बल की दिशा चालक  $a$  (चित्र D11.2) की तरफ होगी।  $a$  के कारण  $b$  के खंड  $L$  पर लग रहे इस बल का परिणाम है

$$F_{ba} = I_b L B_a$$

(D 11.1)

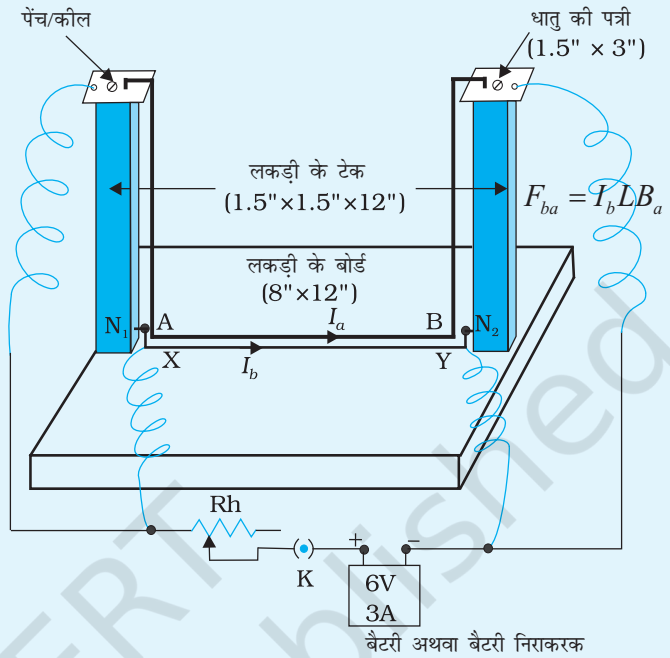
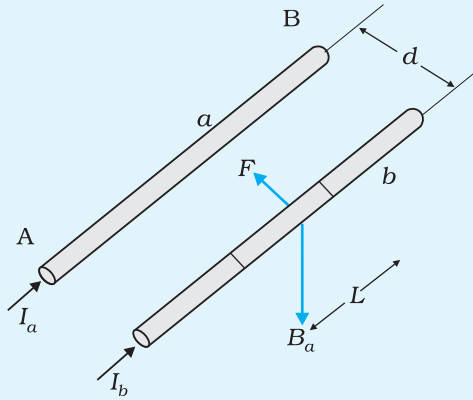
दूसरे शब्दों में हम यह कह सकते हैं कि समान दिशा में धारा सहित दो धारावाही चालक एक-दूसरे को अपनी ओर एक बल  $F$  द्वारा आकर्षित करती है।

$$F_{ba} = \frac{\mu_o I_a I_b L}{2\pi d}$$

(D 11.2)

इसी प्रकार हम यह स्थापित कर सकते हैं कि विपरीत दिशा में धारा सहित दो समांतर धारावाही चालक एक-दूसरे को प्रतिकर्षित करते हैं।

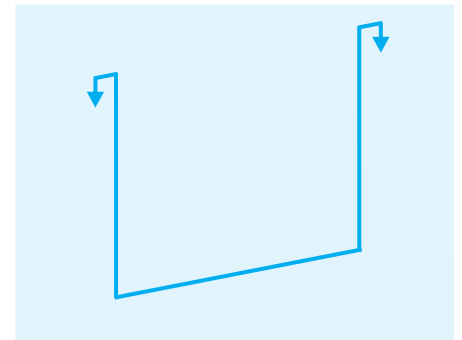
लकड़ी की दोनों टेकों को कीलों अथवा पेंचों की सहायता से लकड़ी के बोर्ड के किनारों



**चित्र D 11.1** एक दूसरे से  $d$  पृथकन लिए दो धारावाही चालक जिनसे  $I_a$  तथा  $I_b$  की दो स्थायी धाराएं प्रवाहित हो रही हैं। चालक  $a$  द्वारा चालक  $b$  पर स्थापित क्षेत्र  $B_a$  है।

**चित्र D 11.2** विपरीत/समान दिशाओं में वहन करने वाले दो धारावाही चालकों के बीच प्रतिकर्षण/आकर्षण

के निकट ऊर्ध्वाधर स्थिति में जड़ दीजिए। प्रायोगिक व्यवस्था चित्र D 12.2 में दर्शायी गयी है। इन टेकों के शीर्ष पर दो धातु की पत्रियाँ ( $1.5" \times 3"$ ) पेंचों अथवा कीलों द्वारा जड़ दीजिए। लगभग 80-85 cm लंबा मोटा ताँबे का तार लीजिए और इसे चित्र D 12.3 में दर्शाए अनुसार मोड़ लीजिए। रेगमाल अथवा रेत की सहायता से तार के सिरों को नुकीला बनाइए। अब इस मुड़े हुए तार को चित्र D 12.2 में दर्शाए अनुसार स्तंभ शीर्ष पर व्यवस्थित कीजिए। निलंबित '1' आकृति के तार के निचले भाग AB के निकट दो सीधी कील  $N_1$  तथा  $N_2$  जड़िए। दोनों कीलों  $N_1$  तथा  $N_2$  के बीच एक मोटे ताँबे के तार XY को इस प्रकार कसकर जड़िए कि AB एवं XY के बीच पृथकन लगभग 1 अथवा 2 mm हो। अब चित्र D 12.2 में दर्शाए अनुसार धारा नियंत्रक, कुंजी तथा बैटरी का उपयोग करके वैद्युत संयोजन बनाइए। जब प्लग में कुंजी K लगाते हैं तो तारों AB एवं XY में समान दिशा में धारा प्रवाहित होती है। हम यह प्रेक्षण करते हैं कि तार AB का भाग तार XY की ओर आकर्षित होता है। स्थिर तार XY में संयोजनों को उत्क्रमित करने पर हम यह प्रेक्षण करते हैं कि निलंबित तार AB का भाग तार XY से दूर प्रतिकर्षित होता है। इस क्रियाकलाप को (i) तार XY की लंबाई



**चित्र D 11.3** '1' आकृति का ताँबे का तार

को परिवर्तित करके तथा (ii) विद्युतधारा की तीव्रता में परिवर्तन करके दोहराया जा सकता है। हम यह प्रेक्षण करते हैं कि धारावाही चालक जिनमें समान दिशा में धारा प्रवाहित हो रही है, एक-दूसरे को आकर्षित करते हैं एवं जिनमें विपरीत दिशा में धारा प्रवाहित हो रही है, एक-दूसरे को प्रतिकर्षित करते हैं।

### नोट

(D 11.3)

1. यदि  $F_{ba}$  प्रति इकाई लंबाई पर लग रहे बल  $F_{ba}$  का परिमाण निरूपित करता है तो

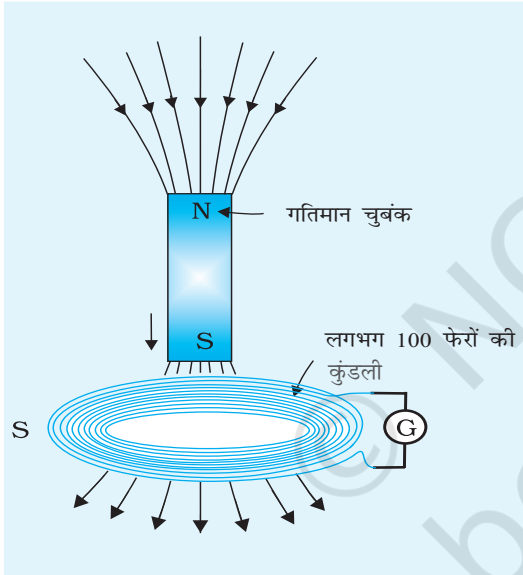
$$\text{समीकरण D.11.2 से } F_{ba} = \frac{\mu_0 I_a I_b L}{2\pi d}$$

समीकरण D.11.3 को विद्युत धारा की SI इकाई ऐंपीयर (A) को परिभाषित करने में उपयोग किया जाता है। ऐंपीयर सात मूल इकाईयों में से एक है।

2. यह सावधानी बरतनी चाहिए कि तारों से विद्युत धारा अधिक समय तक प्रवाहित न हो क्योंकि ऐसा करने पर वे तप्त हो सकते हैं।

# प्रदर्शन 12

किसी कुंडली में प्रेरित **emf** के उत्पन्न होने को निदर्शित करना जबकि (i) कोई चुंबक इस कुंडली की ओर और इससे दूर गति करता है (ii) उसी प्रकार की धारावाही कुंडली इस कुंडली की ओर अथवा इससे दूर गति करती है।



**चित्र D 12.1** गतिमान चुंबक कुण्डली S में **emf** प्रेरित करता है।

(i) किसी कुंडली में प्रेरित **emf** के उत्पन्न होने का निदर्शन जबकि कोई चुंबक इसकी ओर एवं इससे दूर गति करता है

चित्र D 12.1 में दर्शाए अनुसार 100 फेरों की कुंडली के दोनों सिरों को एक सुग्राही गैल्वनोमीटर के टर्मिनलों से संयोजित कीजिए। चुंबक को अपने हाथ में पकड़िए तथा तीव्र चाल से उसे कुंडली की ओर ले जाइए। इसे कुंडली के भीतर तक ले जाया जा सकता है। आप गैल्वनोमीटर की सूई में विक्षेप का प्रेक्षण करेंगे। यह विक्षेप उस प्रेरित धारा की माप है जो कुंडली में उत्पन्न प्रेरित **emf** के कारण प्रवाहित होती है। अब चुंबक को कुंडली से दूर लगभग उसी चाल से ले जाइए। आप गैल्वनोमीटर में समान विक्षेप का प्रेक्षण करेंगे परंतु अब यह विपरीत दिशा में होगा। पहले प्रकरण में कुंडली से गुजरने वाले चुंबकीय फ्लक्स में वृद्धि हो रही थी जबकि बाद के प्रकरण में यह घट रहा था। ध्यान दीजिए, गैल्वनोमीटर में विक्षेप का प्रेक्षण केवल तभी होता है जब चुंबक गतिमान रहता है। यह दर्शाता है कि प्रेक्षित धारा उतने ही समय तक प्रवाहित होती है जब तक कि फ्लक्स परिवर्तित होता है। चुंबक की गति में परिवर्तन करते हुए उपरोक्त चरणों को दोहराइए। प्रेक्षण कीजिए तथा अपने प्रेक्षणों को नोट कीजिए।

आप यह पायेंगे कि जब आप चुंबक को कुंडली की ओर गति कराते हैं तो कुंडली से गुजरने वाले चुंबकीय फ्लक्स  $\phi_B$  में वृद्धि होती है तथा जब आप इसे कुंडली से दूर ले जाते हैं तो यह चुंबकीय फ्लक्स घटता है। यदि आप इस निदर्शन को चुंबक को अधिक तीव्र गति कराकर दोहराइए तो आप प्रत्येक प्रकरण में अधिक विक्षेप का प्रेक्षण करेंगे। यह दर्शाता है कि चुंबकीय फ्लक्स में परिवर्तन की दर जितनी उच्च होगी कुंडली में उतनी ही उच्च प्रेरित **emf** उत्पन्न होगी। यह फ़ैराडे के नियम का एक गुणात्मक निदर्शन है जिसके अनुसार प्रेरित **emf** फ्लक्स में परिवर्तन की दर के अनुक्रमानुपाती होती है।

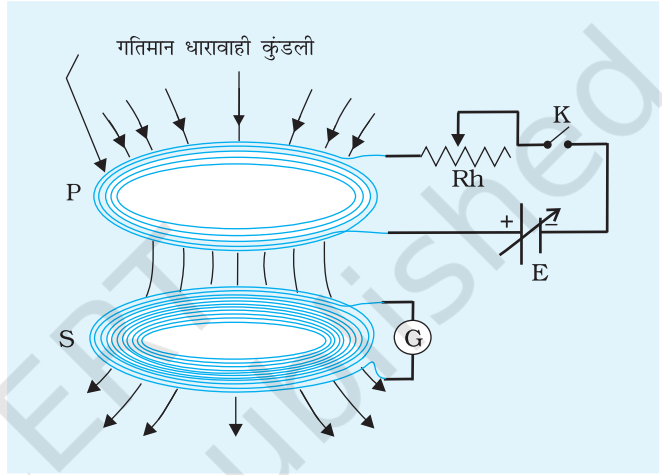
नोट

1. N फेरों के कस कर लपेटे हुए तार के प्रकरण में, हरेक फेरे से संबद्ध चुंबकीय फ्लक्स

समान होते हैं। अतः कुल प्रेरित emf के लिए व्यंजक होता है  $E = -\frac{Nd\phi_B}{dt}$ ।

2. DCC तार पर सूती धागों की दो परतें रोधन के लिए लिपटी होती हैं। ये तार प्रयोगशाला में किये जाने वाले निम्न वोल्टता के प्रयोगों के लिए काफी सुगम होते हैं।

- (ii) किसी कुंडली में प्रेरित उत्पन्न धारा को निदर्शित करना जबकि उसी प्रकार की धारावाही कुंडली इसकी ओर अथवा इससे दूर गति करती है।



चित्र D 12.2 गतिमान धारावाही कुंडली P कुंडली S में प्रेरित emf उत्पन्न करती है।

निदर्शन 12 (i) में ऊपर प्रयोग की गयी कुंडली S लीजिए और इसे गैल्वनोमीटर से संयोजित कीजिए। इसी व्यास की 50 लपेटों वाली दूसरी कुंडली P लीजिए। चित्र D 13.2 में दर्शाए अनुसार इसे एक बैटरी, तथा कुंजी से होकर धारा नियंत्रक से संयोजित कीजिए। इस कुंडली को कुंडली S की ओर अथवा

इससे दूर उसी प्रकार ले जाइए जिस प्रकार प्रदर्शन 12 (i) में चुंबक को ले जाया गया था। कुंडली P से होकर विद्युत धारा प्रवाहित होने के कारण यह चुंबक की भाँति व्यवहार करती है। गैल्वनोमीटर में विक्षेप का प्रेक्षण कीजिए। यह कुंडली S में प्रेरित धारा उत्पन्न होने का प्रमाण है। ध्यान दीजिए तथा प्रेक्षण कीजिए कि गैल्वनोमीटर में उस समय विक्षेप अधिक होता है जब कुंडली P कुंडली S की ओर तीव्र गति से गतिमान होती है। P की स्थिति में परिवर्तन किये बिना धारा नियंत्रक का उपयोग करके इससे प्रवाहित हो रही धारा परिवर्तित कीजिए। जैसे ही कुंडली P में धारा के परिमाण को परिवर्तित करते हैं वैसे ही आप गैल्वनोमीटर में एक विक्षेप का प्रेक्षण करेंगे। इसके पश्चात् काँच की शीट या कार्डबोर्ड की शीट जैसे रोधी पदार्थ द्वारा दोनों कुंडलियों को पृथक करते हुए कुंडली S पर कुंडली P को रखिए। कुंडली P को मत हिलाइए। P में धारा प्रवाहित कराने के लिए स्विच को ऑन करते ही कुंडली S से संयोजित गैल्वनोमीटर में विक्षेप का प्रेक्षण कीजिए। कुंडली P में धारा को स्विच ऑफ कीजिए। आप यह पाएँगे कि गैल्वनोमीटर में विक्षेप की दिशा विपरीत है। इसके पश्चात् कुंडली P से कोई नियत धारा प्रवाहित कराइए। चूँकि धारा में परिवर्तन नहीं होता, चुंबकीय क्षेत्र में भी कोई परिवर्तन नहीं होता। कुंडली P कुंडली S के ठीक ऊपर है, अतः P की लगभग सभी चुंबकीय क्षेत्र रेखाएँ कुंडली S से गुजरती हैं। कुंडली P को काँच की शीट पर इस प्रकार सरकाइए ताकि दोनों कुंडलियों के उभयनिष्ठ क्षेत्र में कमी हो।



गैल्वनोमीटर में उसी दिशा में विक्षेप का प्रेक्षण करेंगे जिस दिशा में कुंडली P में धारा को स्विच ऑफ़ करने पर पाया था। इसके पश्चात् कुंडलियों के उभयनिष्ठ क्षेत्र में वृद्धि कीजिए तथा गैल्वनोमीटर में विक्षेप का प्रेक्षण कीजिए। यह उसी दिशा में है जिसमें कुंडली P में धारा को स्विच ऑन करने पर पाया था।

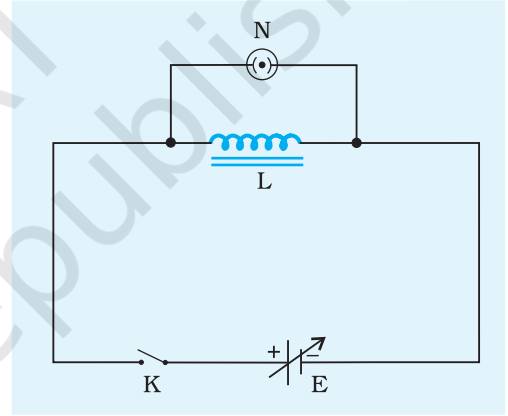
### नोट

1. जब धारा परिवर्तित हो रही होती है, तो यह एक परिवर्ती चुंबकीय क्षेत्र उत्पन्न करता है। परिणामस्वरूप यह उस चालक में emf प्रेरित करता है जिससे चुंबकीय क्षेत्र रेखाएँ गुजरती हैं।
2. उपरोक्त प्रेक्षणों से यह स्पष्ट है कि चुंबक अथवा कुंडली की गति कोई महत्वपूर्ण कारक नहीं है। कुंडली S द्वारा घरे गये क्षेत्र में कुंडली P द्वारा उत्पन्न चुंबकीय क्षेत्र में परिवर्तन के कारण ही कुंडली S में प्रेरित emf उत्पन्न होती है।
3. यह कुंडली S से होकर गुजरने वाला कुंडली P द्वारा उत्पन्न चुंबकीय फ्लक्स ही है जिसके परिवर्तन के कारण कुंडली S में प्रेरित emf उत्पन्न होती है, चाहे यह परिवर्तन
  - (i) कुंडली P की गति के कारण हुआ हो जो कुंडली S में क्षेत्र की तीव्रता में परिवर्तन कर देता है और इस प्रकार कुंडली S से गुजरने वाले चुंबकीय फ्लक्स में परिवर्तन होता है।
  - (ii) कुंडली P में धारा में परिवर्तन के कारण हुआ हो अथवा
  - (iii) कुंडली S के सामने कुंडली P के क्षेत्रफल में परिवर्तन के कारण हुआ हो।
4. उपर्युक्त निदर्शन, गैल्वनोमीटर को कुंडली P से तथा बैटरी, धारा नियंत्रक एवं कुंजी को कुंडली S से संयोजित कर दोहराया जा सकता है।

# प्रदर्शन 13

यह निदर्शित करना कि जब किसी प्रेरणिक परिपथ में दिष्ट धारा को स्विच ऑफ करते हैं, तो एक उच्च emf प्रेरित होती है

चित्र D 13.1 में दर्शाए अनुसार परिपथ संयोजित कीजिए। N एक नियॉन बल्ब है जो टर्मिनल सहित होल्डर में लगा है। यह बल्ब बैटरी के श्रेणी क्रम में संयोजित एक कुंडली के सिरों के बीच लगा है। कुंजी K को बंद कीजिए तथा प्रेक्षण कीजिए कि नियॉन बल्ब नहीं चमकता। अब कुंजी K को खोल दीजिए। लैंप चमकता दिखायी देता है जो यह इंगित करता है कि प्रेरक L में एक उच्च प्रेरित emf उत्पन्न हो गया है। emf के स्रोत को स्विच ऑफ करने के पश्चात् प्रेरित emf कुंडली में धारा का प्रवाह बनाये रखने की प्रवृत्ति रखती है।



**चित्र D 13.1** जब परिपथ में धारा प्रवाह रुकता है, तभी नियॉन बल्ब चमकता है।

## नोट

1. जब स्विच ऑफ करने पर धारा समाप्त हो जाती है तो किसी प्रेरणिक कुंडली में पश्च emf, बैटरी की emf से अधिक नहीं हो सकती। इसका कारण यह है कि दोनों के परिणामी को बैटरी के धन टर्मिनल से धारा (पारंपरिक) प्रवाहित करनी चाहिए। तथापि, जब dc का स्विच ऑफ करते हैं, तो स्थिति भिन्न होती है। प्रेरक L में एक उच्च emf उत्पन्न होती है जो कुंडली में धारा का प्रवाह बनाये रखने की प्रवृत्ति रखती है और लैंप चमकता दिखायी देता है।
2. फ़ैराडे के विद्युत चुंबकीय प्रेरण नियम के अनुसार, इस उच्च प्रेरित emf के उत्पन्न होने का कारण यह है कि जैसे ही कुंजी को प्लग से निकालते हैं, तो उसी क्षण बैटरी B से धारा समाप्त हो जाती है। इस प्रकार, कुंडली में चुंबकीय फ्लक्स के घटने की दर काफी अधिक होती है जिसके फलस्वरूप एक उच्च emf प्रेरित होती है जो लैंप से विद्युत धारा का एक स्पंद प्रवाहित करती है।
3. परिपथ के स्विच को 'ऑन' करने पर नियॉन लैंप नहीं चमकता। इसका कारण यह है कि नियॉन लैंप के लिए आरंभी वोल्टता (लगभग 150 V) बैटरी B की आपूर्ति क्षमता

की मर्यादित 2 से 3 V की वोल्टता से काफी उच्च होती है।

4. जब emf के स्रोत (बैटरी) को हटा देते हैं तो नियॉन लैंप को चमकाने के लिए आवश्यक ऊर्जा कहाँ से आती है? यह कुंडली L से संबद्ध चुंबकीय क्षेत्र, जो इससे विद्युत धारा प्रवाहित होने के कारण होता है, से आती है। इस प्रकार, यह प्रयोग सुस्पष्ट रूप से यह भी निदर्शित करता है कि चुंबकीय क्षेत्र में ऊर्जा होती है।
5. जिस कुंडली से परिवर्ती विद्युत धारा प्रवाहित हो रही है उसी में प्रेरित emf होने की परिघटना को स्व-प्रेरकत्व कहते हैं। गणित की भाषा में किसी कुंडली के स्व-प्रेरकत्व (L) की परिभाषा नीचे दी गयी समीकरण द्वारा की जाती है

$$E = -L \frac{dI}{dt}$$

यहाँ E प्रेरित emf तथा  $\frac{dI}{dt}$  कुंडली में प्रवाहित धारा में परिवर्तन की दर है। उपरोक्त समीकरण में ऋणात्मक चिह्न यह दर्शाता है कि प्रेरित emf की दिशा धारा में परिवर्तन की दिशा के विपरीत है और यह धारा को नियत रखने की प्रवृत्ति रखती है।

6. स्व-प्रेरकत्व का यांत्रिकीय सादृश्य -

उपरोक्त समीकरण यांत्रिकी की निम्नलिखित समीकरण से काफी मिलती है। जड़त्व के कारण किसी पिंड पर किसी गतिमान पिंड द्वारा आरोपित बल  $= -m \frac{dv}{dt}$ , जहाँ m द्रव्यमान तथा  $\frac{dv}{dt}$  वेग में परिवर्तन की दर अर्थात् पिंड का त्वरण है। यहाँ पर भी ऋणात्मक चिह्न केवल यह इंगित करता है कि बल की दिशा वेग में परिवर्तन की दिशा के विपरीत है तथा यह वेग को नियत रखने का प्रयास करता है। इस प्रकार वैद्युत निकायों में L की भूमिका यांत्रिक निकायों में द्रव्यमान की भूमिका के समान है। उदाहरणार्थ, किसी कुंडली में dc धारा स्विच ऑन करना एक हथौड़े के त्वरण के सादृश्य है। अतः इस dc धारा को स्विच ऑफ करना हथौड़े का कील पर प्रहार करने के सादृश्य है, जब इसकी गति तत्क्षण रुक जाती है और यह कील पर भारी बल लगाता है।

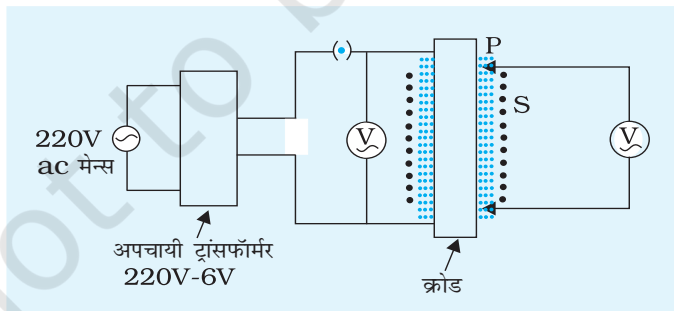
# प्रदर्शन 14

(i) स्टील की छड़ पर प्राथमिक तथा द्वितीयक कुंडलियाँ लपेटकर ट्रांसफॉर्मर के सिद्धांत तथा (ii) पटलित क्रोड का उपयोग करके भंवर धाराएँ दूर करने, को निदर्शित करना

## कार्यविधि

(i) स्टील की छड़ पर प्राथमिक एवं द्वितीयक कुंडलियाँ लपेटकर ट्रांसफॉर्मर का सिद्धांत निदर्शित करना।

15 cm लंबाई तथा व्यास 1.3 cm की एक नर्म लोह छड़ लेकर उस पर मोटा कागज लपेटिए। इस पर एनैमलित तौबे के तार (22 SWG या 20 SWG) \* के 200 फेरे लपेटकर कुंडली P बनाइए। चित्र D 14.1 में दर्शाए अनुसार मोटे एनैमलित तौबे के तार (18 SWG या 16 SWG) के 50 फेरे लपेटकर एक अन्य कुंडली S बनाइए। दोनों कुंडलियाँ छड़ की समान लंबाई पर लिपटी हैं जिससे एक कुंडली में उत्पन्न लगभग समस्त चुंबकीय फ्लक्स दूसरी कुंडली से संबद्ध हो जाती है। कुंडली P को किसी अपचायी ट्रांसफॉर्मर से प्राप्त 6V ac आपूर्ति से संयोजित कीजिए। कुंडली S को किसी ac वोल्टमीटर (0 - 10V) से संयोजित कीजिए। कुंडली P को भी ऐसी ही किसी ac वोल्टमीटर से संयोजित कीजिए। कुंडली P में धारा स्विच ऑन करके दोनों



**चित्र D 14.1** 'I' आकृति के एक लोह क्रोड पर तारों की दो कुंडलियाँ लपेटकर बनाया गया एक सरल ट्रांसफॉर्मर

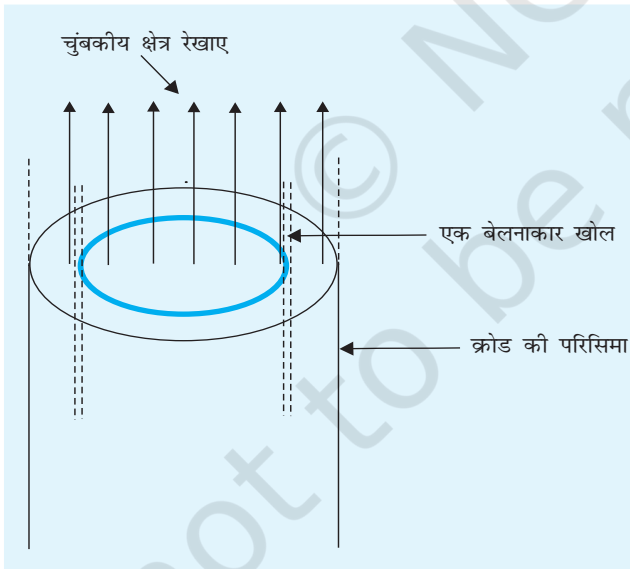
\* पृष्ठ 289 पर तालिका D<sub>5</sub>6, p 289 देखिए

कुंडलियों के सिरों पर वोल्टता  $V_P$  एवं  $V_S$  नोट कीजिए।  $V_P$  एवं  $V_S$  का अनुपात ज्ञात कीजिए। आप यह पाएँगे कि यह अनुपात कुंडलियों P तथा S में फेरों की संख्याओं के अनुपात के समान है, अर्थात्

$$\frac{V_P}{V_S} = \frac{N_P}{N_S}$$

### नोट

1. कुंडली P (जिस पर ac वोल्टता अनुप्रयुक्त की जाती है) को प्राथमिक कुंडली तथा कुंडली S (जिसमें ac प्रेरित होती है) को द्वितीयक कुंडली कहते हैं।
2. चूँकि कुंडली S को कुंडली P के बहुत निकट रखा गया है (ये एक-दूसरे से संयोजित नहीं हैं, बल्कि ये रोधी एनैमल द्वारा एक-दूसरे से पृथक हैं), इसलिए अन्योन्य प्रेरण द्वारा प्राथमिक कुंडली की शक्ति द्वितीयक कुंडली में स्थानांतरित हो जाती है।
3. जैसा कि उपरोक्त समीकरण से स्पष्ट है, किसी उचित फेरानुपात अर्थात्  $\frac{N_P}{N_S}$  द्वारा हम P की तुलना में S में उच्च वोल्टता अथवा निम्न वोल्टता प्राप्त कर सकते हैं।
4. यहाँ यह ध्यान रखना चाहिए कि चूँकि स्थायी dc परिवर्ती चुंबकीय फ्लक्स उत्पन्न नहीं कर सकती और इस प्रकार प्रेरित वोल्टता भी उत्पन्न नहीं कर सकती। अतः ट्रांसफार्मर द्वारा किसी स्थायी dc वोल्टता का अपचयन अथवा उपचयन नहीं किया जा सकता।



**चित्र D 14.2** क्रोड के भीतर परिवर्ती चुंबकीय क्षेत्र किसी भी बेलनाकार खोल के चारों ओर क्रोड के भीतर प्रेरित emf उत्पन्न करता है।

5. ट्रांसफार्मर अन्योन्य प्रेरणा का एक महत्वपूर्ण उपयोग है। कोई ट्रांसफार्मर ac वोल्टता को बढ़ा सकता है (उच्चयन) अथवा घटा सकता है (अपचयन)। यह दोनों कुंडलियों में 'फेरों की' संख्याओं पर निर्भर करता है।

(i) पटलित क्रोड के उपयोग द्वारा भंवर धाराओं को समाप्त करने का निदर्शन

उपरोक्त निदर्शन में कुंडली P को 6 V ac से कुछ समय के लिए निरंतर संयोजित रखकर क्रोड तथा कुंडली की उष्णता का अनुभव हाथ से स्पर्श करके कीजिए। आप यह पाएँगे कि क्रोड शीघ्र ही तप्त हो जाता है, जबकि ताँबे के तार की लपेटें अपेक्षाकृत शीतल हैं।

जब ट्रांसफार्मर स्पर्श करने पर इतना तप्त लगे कि आप स्पर्श न कर सकें तो स्विच ऑफ कर दीजिए वरना ताँबे के तार पर एनैमल का लेपन जल सकता है।

क्रोड भंवर धाराएँ उत्पन्न होने के कारण तप्त (प्रतिरोधक तापन) हो जाता है। विचार कीजिए कि क्रोड बहुत से बेलनाकार खोलों से मिलकर बना है और इनमें से किसी एक खोल पर विचार कीजिए (चित्र D 14.2)। इसमें से गुजरने वाला परिवर्ती चुंबकीय फ्लक्स इसमें एक प्रेरित धारा उसी प्रकार उत्पन्न करता है जिस प्रकार कुंडली में उत्पन्न होती है। इस प्रकार की विद्युत धाराएँ उन सभी खोलों में होती हैं जिनसे मिलकर क्रोड बना है।

अब ठोस लोह छड़ के स्थान पर पतले नर्म लोह तार, जो एनैमल लेप द्वारा एक-दूसरे से रोधी हो और आपस में दबे हों, का पटलित क्रोड लीजिए। इस क्रोड के साथ उपर्युक्त निदर्शन दोहराइए।

आप यह पाएँगे कि तारों का बना क्रोड तप्त तो होता है परंतु अपेक्षाकृत काफी मंद गति से होता है।

### नोट

1. नर्म लोह-तारों के बीच रोधी एनैमल भंवर धाराओं को काफी मात्रा में कम कर देता है क्योंकि एक तार से विद्युत धारा दूसरे तार में प्रवाहित नहीं हो सकती। तथापि, प्रत्येक तार में भी कुछ भंवर धाराएँ होती हैं।
2. यहाँ यह वर्णन किया जा सकता है कि उच्च आवृत्तियों पर इस प्रकार का क्रोड बेकार हो जाता है।